

お見積り照会シート

(ご照会の際には、下記事項をご指示願います。)

用 途					
<input type="checkbox"/> 一般非常用		<input type="checkbox"/> 防災用			
設置条件					
設置場所	<input type="checkbox"/> 屋外	<input type="checkbox"/> 屋内	<input type="checkbox"/> (階)	<input type="checkbox"/> 屋上	
周囲温度	<input type="checkbox"/> 最低	℃ ~ 最高 40℃	高度	<input type="checkbox"/> 標準 300m 以下	<input type="checkbox"/> m
仕 様					
容 量	kVA		電 圧	V	
周 波 数	<input type="checkbox"/> 50Hz		<input type="checkbox"/> 60Hz		
運 転 時 間	<input type="checkbox"/> 普通形(1時間運転)	<input type="checkbox"/> 長時間形(1時間超運転)	<input type="checkbox"/> その他(時間)		
制 御 盤	<input type="checkbox"/> 搭載式	<input type="checkbox"/> 別盤	<input type="checkbox"/> 無し		
外 形	<input type="checkbox"/> キュービクル型	<input type="checkbox"/> オープン型	<input type="checkbox"/> その他()		
燃 料 槽	<input type="checkbox"/> 搭載型	ℓ	<input type="checkbox"/> 別置型	ℓ	
燃 料	<input type="checkbox"/> 軽油	<input type="checkbox"/> A 重油			
騒 音 値	<input type="checkbox"/> 85dB(A)	<input type="checkbox"/> 75dB(A)	<input type="checkbox"/> その他()		
バ ッ テ リ ー	<input type="checkbox"/> 標準型(REH)	<input type="checkbox"/> 高性能型(MSE)	<input type="checkbox"/> MSE 長寿命型		
工 事	<input type="checkbox"/> 有り		<input type="checkbox"/> 無し		

お客様名・ご連絡先

会 社 名	
部署・ご担当者	
ご 住 所	
電 話 番 号	
F A X 番 号	
E - m a i l	
そ の 他	

MITSUI E&S
株式会社三井E&Sパワーシステムズ

<https://www.mesps.co.jp/> MESPS 検索

本 社	〒101-0035 東京都千代田区神田紺町7番地 神田システムビル3階	TEL: (03) 6506-1075 FAX: (03) 5294-1121
東 京 事 業 所	〒196-8585 東京都昭島市拝島町3928番地3	TEL: (042) 543-7111 FAX: (042) 546-3432
北 海 道 支 店 所	〒060-0061 北海道札幌市中央区南1条西11丁目327番地 一乗ビル3階	TEL: (011) 208-5021 FAX: (011) 208-5022
日 本 機 器 支 店 所	〒103-0023 東京都中央区日本橋本町4丁目6番7号 光洋ビル4階	TEL: (03) 6665-6435 FAX: (03) 6665-6436
名 古 屋 支 店 所	〒461-0005 愛知県名古屋市中区東板1丁目10番9号 栄プラザビル3階	TEL: (052) 957-2211 FAX: (052) 957-2212
大 阪 支 店 所	〒564-0051 大阪府吹田市豊津町1番30号 江坂ビル5階	TEL: (06) 6337-0211 FAX: (06) 6337-0231
福 岡 支 店 所	〒812-0016 福岡県福岡市博多区博多駅前4丁目2番10号 南近代ビル5階	TEL: (092) 483-6300 FAX: (092) 437-4155

非常用ディーゼル 発電装置

空冷方式総合カタログ



MITSUI E&S
株式会社三井E&Sパワーシステムズ

備えあれば憂いなし!

地震、火災、台風等の天災により停電が発生した場合、大混乱、大惨事が予測されるため
消防法、建築基準法で防災設備の設置が義務付けられています。
株式会社 三井E&Sパワーシステムズ (MESPS) の自家発電装置は、永年培った優れた技術と
豊富な経験によって生産され、消防法および (一社) 日本内燃力発電設備協会基準に適合しており、
停電時には確実に作動し、尊い人命・貴重な財産をお守り致します。



NETIS(新技術情報提供システム) 登録技術

当社は「空冷・ディーゼル非常用自家発電装置」で、NETISに登録を行いました。
URL <https://www.netis.mlit.go.jp/NETIS>
ホームページより(KT-200079-A)で検索して頂きますと詳細が表示されます。

豊富な品揃え

強制空冷式(無水)ディーゼル発電装置

冷却水を一切必要としない強制空冷式ディーゼルエンジンを用いた発電装置は、システムが簡便で
設置場所を選ばず、メンテナンスも容易です。

空冷式エンジンを採用する理由

冷却水システムのトラブル開放

- ①冷却水の凍結・沸騰がない
- ②冷却水による配管の腐食やキャビテーションがない
- ③ラジエーター、冷却水ポンプ等の装備品が不要

故障が少ない

暑さ寒さを選ばない

- ①シリンダ壁と大気との温度差が大きい為、外気温の影響を受けにくい
- ②寒冷地の場合、冷却水は凍る可能性があるが空気が凍らない

環境に強い

ランニングコストを抑える

- ①部品点数が少なく設計されている
- ②シリンダーの腐食が極めて少なくエンジンが長寿命
- ③冷却系統の切離しが不要である

長寿命

多種多様な設置条件にも対応

屋外設置用はキュービクル型、屋内設置用はキュービクル型とオープン型の両方を取り揃えております。

キュービクルの特殊仕様



寒さや積雪に強い仕様

寒冷(-30℃)+積雪+特殊ドア



雨風の混入や錆に強い仕様

耐風雨+SUS製+A重油390Lタンク



設置面積を考慮した仕様

縦型(下部タンク)

防災には、万全の備えが必要です。

空冷エンジンの特徴

最大の特徴は、冷却水を必要としない強制空冷方式エンジンを採用していることにあります。

冷却水不要



暑さ寒さを選ばない

故障知らずの長寿命

非常用発電機について~メリット・デメリット~

発電機としてのディーゼル機関

空冷方式

非常用発電機向き!

メリット

- ・冷却水関係のトラブルがない
- ・設置条件(暑さ・寒さ)に強い
- ・保守点検が容易

デメリット

- ・熱回収に不向き
- ・大出力330kVA以上は対応不可

水冷方式

メリット

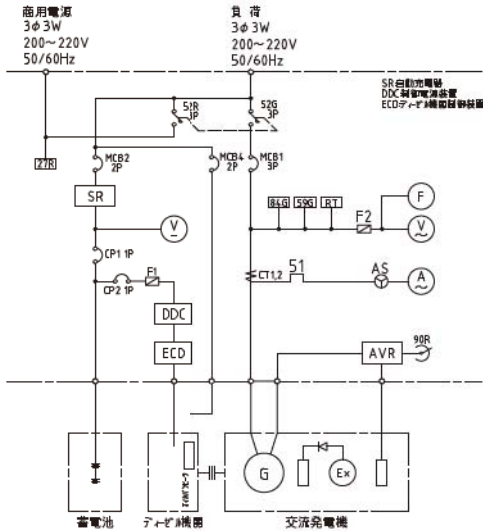
- ・温水としての熱回収が容易
- ・大出力にも対応可能

デメリット

- ・冷却水漏れ、凍結や沸騰による故障
- ・温調弁不具合によるオーバーヒート発生の懸念あり
- ・水循環装置など補機が大掛かりとなる

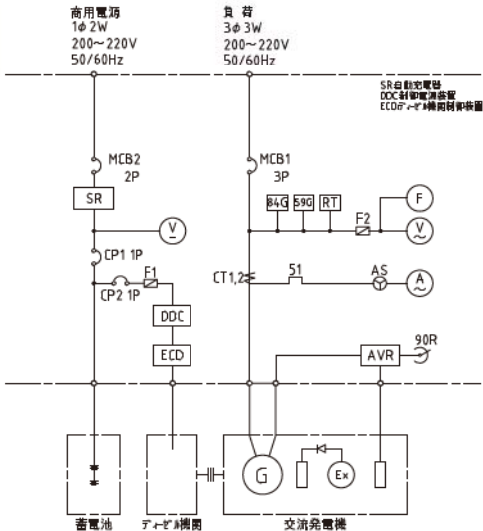
電源切替器付 (MAS-90/110まで)

●単相100Vもオプションで出力可能です。



電源切替器なし (MAS-120/145以上)

●単相100Vもオプションで出力可能です。



記号説明

27R	停電検知リレー	A	電流計	DDC	制御電源装置	RT	運転時間計
59G	過電圧継電器	AS	電流計計器用切替開閉器	ECD	アイゼン機関制御装置	SR	自動充電器
83R	電源切替器(商用側)	AVR	自動電圧調整器	F	周波数計	V	電圧計
83G	電源切替器(発電機側)	CP1	サーキットプロテクタ1	G	発電機	EX	励磁機
84G	電圧継電器	CP2	サーキットプロテクタ2	MCB1	遮断器(発電機側)	F	ヒューズ
90R	可変抵抗器	CT	計器用変圧器	MCB2	遮断器(商用側)	51	交流過電流継電器

MESPS発電装置

共通仕様

項目	標準仕様
用途	非常用電源装置
設置場所	屋内、屋外定置式
据付場所標高	300m以下
据付場所温度	0℃~40℃ ^{※1}
据付場所湿度	40~80%
適用規格	日本工業規格 JIS 日本電機工業会規格 JEM 電気学会電気規格調査会標準規格 JEC 電池工業会規格 SBA 日本内燃力発電設備協会 NEGA
特性	電圧安定精度 ±2.5%以内 瞬時電圧変動 ±30%以内 周波数安定精度 ±5%以内 (5kVA以下の発電機については±8%以内となります。) 瞬時周波数変動 ±10%以内 (5kVA以下の発電機については±15%以内となります。) 負荷率率 0.8 (遅れ)
始動時間	停電から負荷給電まで、10秒または40秒以内
発電機制御盤	自動始動装置、保護装置、開閉器、充電装置、切替器 ^{※2} 、他 交流電圧計、交流電流計、直流電圧計、周波数計、運転時間計

※1 周囲温度については-30℃まで対応可能となります。
※2 MAS-90/110までは標準装備となります。

保護装置一覧表

項目	盤面表示	警報	機関停止	出力開放
油圧低下	○	○	○	○
始動渋滞	○	○	○	○
過速度	○	○	○	○
過電圧	○	○	○	○
不足電圧	○	○	○	○
機関温度上昇	○	○	○	○
過電流	○	○	○	○
非常停止	○	○	○	○
周波数低下	○	○	○	○
油面低下	○	○	—	—
充電不能	○	○	—	—

盤面表示一覧表

項目	制御電源	電圧確立	商用電源	始動準備完了
	充電	運転切換・手動	運転切換・自動	電源切換・発電
電源切換・商用	試験中		故障表示他	

型式種別

発電装置型式	用途	備考
MAS-○/○S	一般非常用電源 一般予備用電源	低騒音キュービクル型・機側1mにて85dB(A)
MAS-○/○SS		超低騒音キュービクル型・機側1mにて75dB(A)
MAB-○/○		オープン型

◎ 消防法適合の防災用自家発電装置として、別途【MAC】シリーズを用意しております。

標準諸元表

標準諸元表

項目		型式	MAS-4.5/5	MAS-10/12	MAS-16/20	MAS-25/30	MAS-35/40	MAS-45/55	MAS-55/65	MAS-75/90	MAS-90/110	MAS-120/145	MAS-165/200	MAS-280/330
発電機	出力	kVA	4.5/5	10/12	16/20	25/30	35/40	45/55	55/65	75/90	90/110	120/145	165/200	280/330
		kW	3.6/4	8/9.6	12.8/16	20/24	28/32	36/44	44/52	60/72	72/88	96/116	132/160	224/264
	電圧	V	200/100,220/110		200/220 ^{※2}			200/220 ^{※2}			200/220 ^{※2}			
	電流	A	22.5/25	28.9/33.0	46.2/55.0	72.2/82.5	86.6/110	130/152	159/179	217/248	260/303	347/399	476/550	808/907
	周波数	Hz	50/60						50/60					
	回転速度	min ⁻¹	3000/3600			1500/1800			1500/1800					
	相数 - 線数	φ-W	(単相-3線)			3相-3線			3相-3線					
	極数	P	2			4			4					
	力率	%	80						80					
	励磁方式	—	ブラシレス方式						ブラシレス方式					
単相電源	V-kW	オプション						オプション						
形式 (種類)	—	開放保護形 (自己通風形交流同期発電機)						開放保護形 (自己通風形交流同期発電機)						
絶縁耐熱クラス	—	F種			F種以上			F種以上						
機関型式	—	1B50U-3	F2L2011	F3L2011	F04L912			F06L912	BF6L914		BF6L914C	BF8L513	BF12L513C	
形式	—	4サイクル強制空冷形		4サイクル強制油冷直列形		4サイクル強制空冷直列形		4サイクル強制空冷直列形				4サイクル強制空冷 V形		
出力	kW	7.6/7.9	11.4/13.6	18.1/21.4	35/42			53/63	88/105.5		114/137	154/186	263/311	
回転速度	min ⁻¹	3000/3600		1500/1800				1500/1800						
シリンダ数	cy1	1	2	3	4			6		8	12			
内径 - 行程	mm	93-76	94-112		102-132			102-132		125-130				
総排気量	ℓ	0.516	1.554	2.331	4.314			6.472		12.763		19.144		
燃料室形式	—	直接噴射方式						直接噴射方式						
給気方式	—	無過給						無過給		過給機付				
冷却方式	—	強制空冷式 (無水)	強制油冷式 (無水)		強制空冷式 (無水)			強制空冷式 (無水)						
燃料油	種類	JIS2号軽油						JIS2号軽油						
	搭載タンク容量	ℓ	160	24 ^{※1}			36 ^{※1}		60 ^{※1}		90 ^{※1}	150 ^{※1}	195	
	消費量 (100%負荷)	ℓ/h	1.8/2.1	3.2/3.4	4.4/5.9	7.1/8.7	10.8/12.3	12.2/14.7	16.6/19.6	17.5/21.0	21.0/25.2	28.3/33.5	37.1/45.2	62.6/76.4
	運転時間	h	88/76	7.5/7.0	5.4/4.0	3.3/2.7	2.2/1.9	2.9/2.4	2.1/1.8	3.4/2.8	2.8/2.4	3.2/2.7	4.0/3.3	3.1/2.6
潤滑油	潤滑方式	—	強制潤滑						強制潤滑					
	種類	—	CF-4級 (API規格)						CF-4級 (API規格)					
	油量 (標準 / 深型)	ℓ	1-3.2	5-6/3-6	4-5.5/3-9	8-11/6.5-18		10-13.5/11-27.5		12-16/11-38		13-20/8.5-28.5	23-33/21-51	
有効油量 (標準 / 深型)	ℓ	2.2	1.0/3.0	1.5/6.0	3.0/11.5		3.5/16.5		4.0/27		7.0/20	10/30		
始動方式	—	セルモータによる電気始動						セルモータによる電気始動						
セルモータ容量	V-kW	12-1.0	24-4			24-4		24-4				24-9		
蓄電池容量	V-Ah	12V REH40	24V REH40×2			24V REH70×2		24V REH70×2						
充電方式	—	半導体自動充電方式						半導体自動充電方式						

MAS-4.5/5については、単相2線、3相3線仕様も可能です。

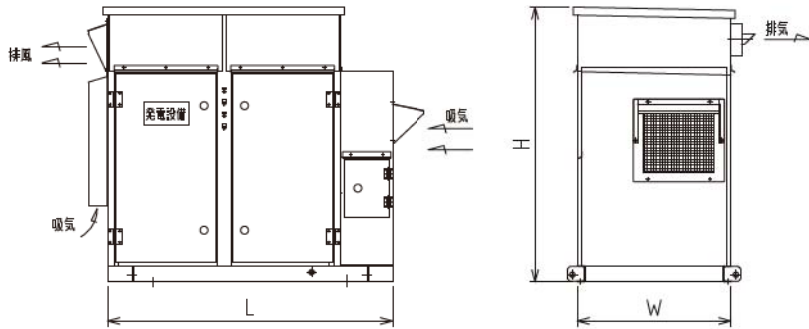
MAS-10/12以上の単相仕様についてはご相談ください。

仕様・外形等は、改良・改善などにより予告なしに変更することがあります。

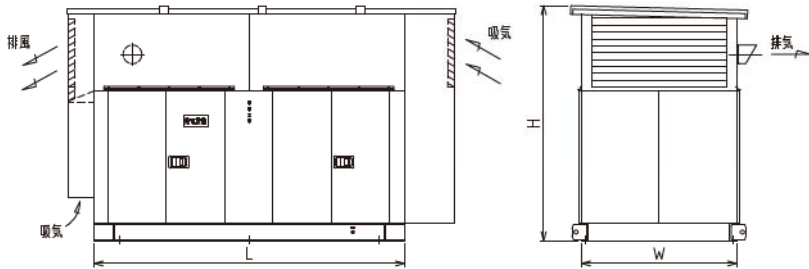
※1. 燃料タンクはオプションで195Lタンクもございます。

※2. 400/440Vも機種により対応可能です。

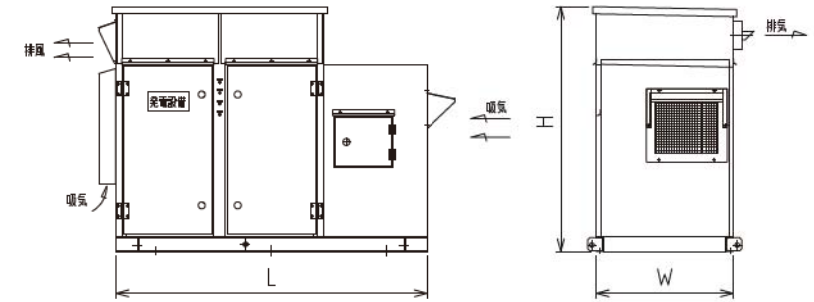
MAS [キュービクル型] シリーズ



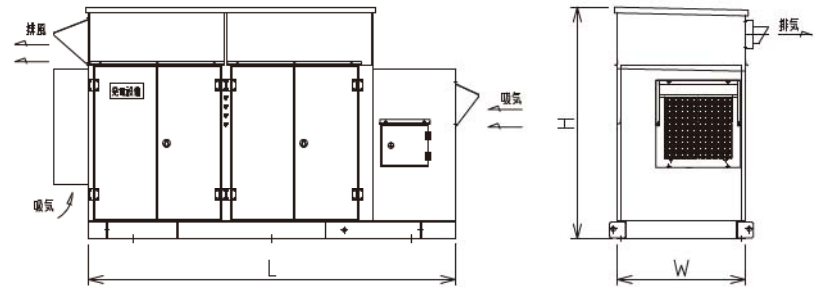
●MAS-10/12~MAS-120/145 キュービクル寸法図



●MAS-165/200~MAS-280/330 キュービクル寸法図



●MAS-10/12~MAS-55/65 キュービクル寸法図



●MAS-75/90~MAS-120/145 キュービクル寸法図

MAS [キュービクル型] シリーズ

寸法表 (mm)	L	W	H	乾燥重量(kg)
低騒音キュービクル型 (85dB)		標準タンク搭載仕様		
MAS-10S/12S (機関型式: F2L2011)	1760	950	1700	1100
MAS-16S/20S (機関型式: F3L2011)	1760	950	1700	1250
MAS-25S/30S, MAS-35S/40S (機関型式: F04L912)	2100	950	1700	1450
MAS-45S/55S, MAS-55S/65S (機関型式: F06L912)	2580	1000	1850	1800
MAS-75S/90S, 90S/110S (機関型式: BF6L914)	2940	1100	2000	2300
MAS-120S/145S (機関型式: BF6L914C)	3300	1300	2250	2700
超低騒音キュービクル型 (75dB)		標準タンク搭載仕様		
MAS-10SS/12SS (機関型式: F2L2011)	1760	950	1800	1250
MAS-16SS/20SS (機関型式: F3L2011)	1760	950	1800	1400
MAS-25SS/30SS, MAS-35SS/40SS (機関型式: F04L912)	2100	950	1900	1600
MAS-45SS/55SS, MAS-55SS/65SS (機関型式: F06L912)	2580	1000	2050	1950
MAS-75SS/90SS, 90SS/110SS (機関型式: BF6L914)	2940	1100	2250	2700
MAS-120SS/145SS (機関型式: BF6L914C)	3300	1300	2580	2950
低騒音キュービクル型 (85dB)、超低騒音キュービクル型 (75dB)		標準タンク搭載仕様		
MAS-165S/200S, SS (機関型式: BF8L513)	3000	1700	2540	4450
MAS-280S/330S, SS (機関型式: BF12L513C)	3600	1800	2740	5300

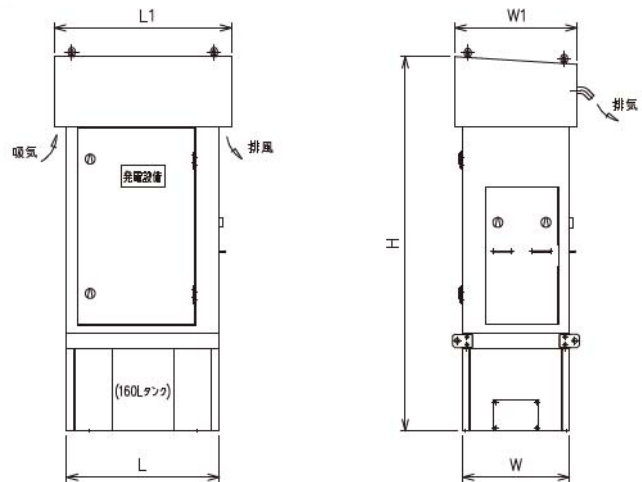
※ 上記は参考寸法です。実施設計に当たっては図面をご確認ください。

MAS [キュービクル型] シリーズ

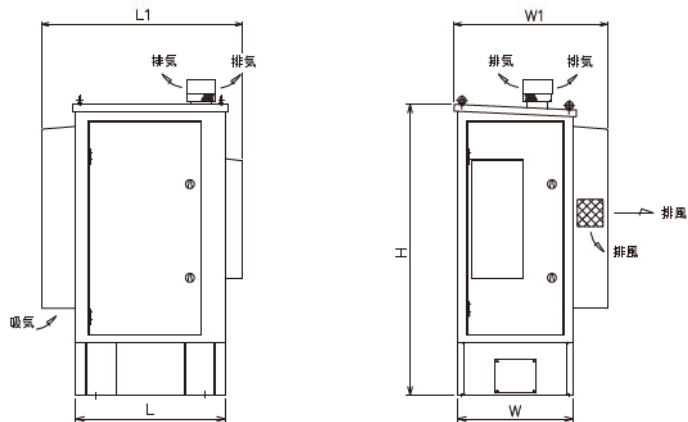
寸法表 (mm)	L	W	H	乾燥重量(kg)
低騒音キュービクル型 (85dB)		195L搭載タンク仕様		
MAS-10S/12S (機関型式: F2L2011)	2160	950	1700	1150
MAS-16S/20S (機関型式: F3L2011)	2160	950	1700	1300
MAS-25S/30S, MAS-35S/40S (機関型式: F04L912)	2500	950	1700	1500
MAS-45S/55S, MAS-55S/65S (機関型式: F06L912)	2880	1000	1850	1850
MAS-75S/90S, 90S/110S (機関型式: BF6L914)	3160	1100	2000	2350
MAS-120S/145S (機関型式: BF6L914C)	3500	1300	2250	2850
超低騒音キュービクル型 (75dB)		195L搭載タンク仕様		
MAS-10SS/12SS (機関型式: F2L2011)	2160	950	1800	1300
MAS-16SS/20SS (機関型式: F3L2011)	2160	950	1800	1450
MAS-25SS/30SS, MAS-35SS/40SS (機関型式: F04L912)	2500	950	1900	1650
MAS-45SS/55SS, MAS-55SS/65SS (機関型式: F06L912)	2880	1000	2050	2000
MAS-75SS/90SS, 90SS/110SS (機関型式: BF6L914)	3160	1100	2250	2750
MAS-120SS/145SS (機関型式: BF6L914C)	3500	1300	2580	3100

※ 上記は参考寸法です。実施設計に当たっては図面をご確認ください。

MAS-縦型キュービクル型



●MAS-4.5/5 キュービクル寸法図



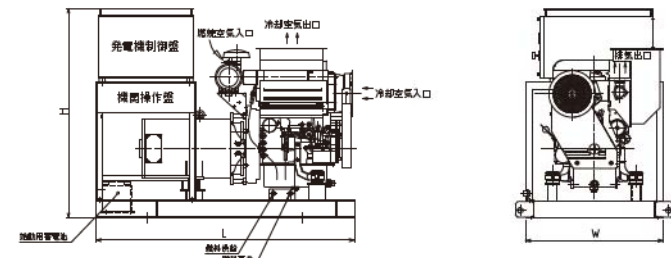
●MAS-10/12, MAS-16/20 キュービクル寸法図

MAS-縦型キュービクル型

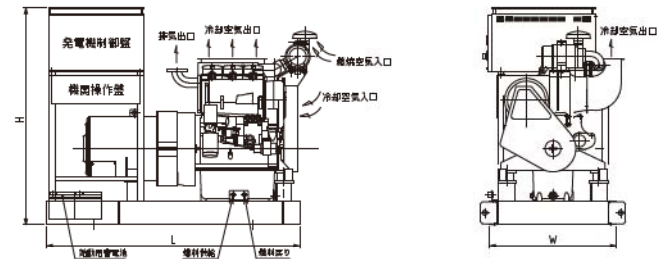
寸法表 (mm)	L	L1	W	W1	H	乾燥量(kg)
MAS-4.5S/5S (機関型式: 1B50U-3)	1000	1160	700	800	2450	750
MAS-10S/12S (機関型式: F2L2011)	1300	1675	850	1125	2470	1300
MAS-16S/20S (機関型式: F3L2011)	1300	1675	850	1125	2470	1300

※ 上記は参考寸法です。実施設計に当たっては図面をご請求ください。

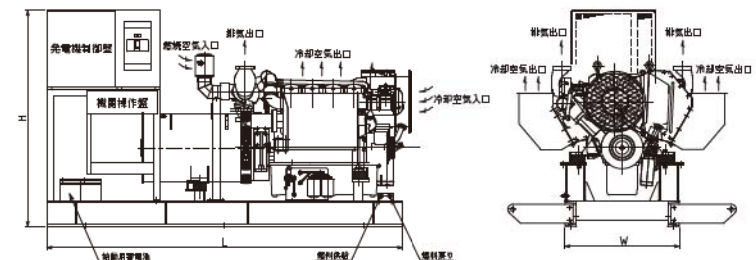
MAB【オープン型】シリーズ



●MAB-10/12~MAB-16/20 寸法図



●MAB-25/30~MAB-120/145 寸法図



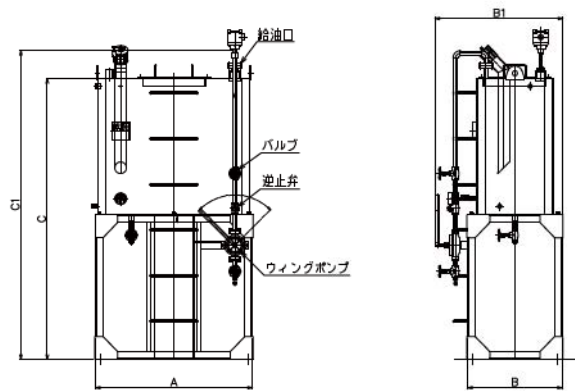
●MAB-165/200~MAB-280/330 寸法図

MAB【オープン型】シリーズ

寸法表 (mm)	L	W	H	乾燥量(kg)
MAB-10/12 (機関型式: F2L2011)	1760	950	1700	650
MAB-16/20 (機関型式: F3L2011)	1760	950	1700	710
MAB-35/40 (機関型式: F04L912)	2100	950	1700	1100
MAB-55/65 (機関型式: F06L912)	2580	950	1700	1500
MAB-75/90, 90/110 (機関型式: BF6L914)	2940	950	1800	2000
MAB-120/145 (機関型式: BF6L914C)	3000	950	1800	2300
MAB-165/200 (機関型式: BF8L513)	3000	950	1900	2550
MAB-280/330 (機関型式: BF12L513C)	3600	950	1900	3300

※ 上記は参考寸法です。実施設計に当たっては図面をご請求ください。

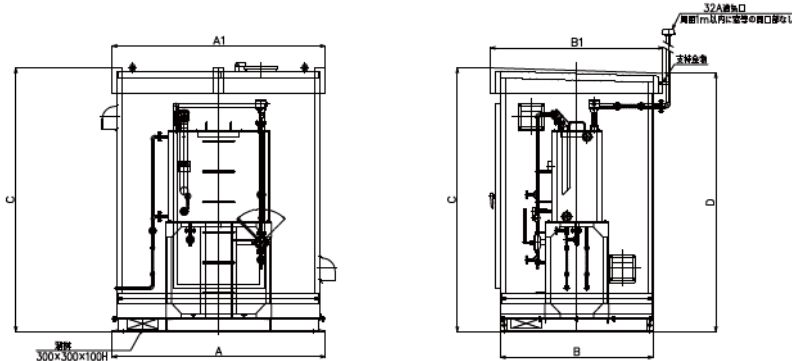
燃料タンク / キュービクル型燃料タンク



燃料タンク

容量	寸法表 (mm)					乾燥重量 (kg)
	A	B	B1	C	C1	
390 ℓ	1030	620	850	1850	2075	270
490 ℓ	1030	720	950	1735	1960	305
990 ℓ	1230	1020	1250	1845	2070	430
1950 ℓ	1630	1120	1350	2130	2355	640

※ 上記は参考寸法です。実施設計に当たっては図面をご確認ください。



キュービクル型燃料タンク

容量	寸法表 (mm)						乾燥重量 (kg)
	A	A1	B	B1	C	D	
390 ℓ	2100	2100	1500	1700	2600	2550	1080
490 ℓ	2100	2100	1600	1800	2600	2550	1145
990 ℓ	2300	2300	1900	2100	2600	2550	1360
1950 ℓ	2700	2700	2100	2300	2700	2650	1830

※ 上記は参考寸法です。実施設計に当たっては図面をご確認ください。

オプション仕様

装置騒音

騒音指定無し、または特殊騒音値についてはご相談下さい。

各種二次サイレンサ(排気、排風、給気他)

最大 45dB(A) まで、消音可能です。

燃料タンク油量

屋内設置型、屋外設置型、195ℓ 搭載型に変更可能です。

使用燃料

A 重油 (JIS K 2205 1 種 1 号又は同等品) 仕様も製作可能です。

無保守連続運転時間の延長が可能

オイルパンの油量を変更することにより、無保守連続運転時間を延長することができます。

特殊環境

寒冷地、耐雪、耐風雨、湿度、温度、標高についてはご相談下さい。

制御付加機能

各種表示、遠方入出力、制御方式、ポンプ制御機能付きについてはご相談下さい。

雷サージ対策

雷サージ対策として、保安器を追加することが可能です。

塗装及び、キュービクル材質

耐塩塗装、ベース垂鉛メッキ処理、ステンレス製キュービクルの製作が可能です。

蓄電池

MSE 型 (長寿命型含む) に変更が可能です。

消防認定品

日本内燃機発電設備協会 (NEGA) の認定品製作が可能です。
[MAC シリーズ] 対応不可の機種もありますので、ご相談下さい。

単相発電機

単相二線式、単相三線式発電機の製作が可能です。

等価逆相電流耐量

30% の発電機も製作が可能です。

100V 出力

100V 系の出力を三相と同時に出力することが出来ます。なお、容量に制限がありますのでご相談下さい。

充電器

サイリスタ方式の充電器も製作が可能です。

排気ガスの黒煙除去装置取付が可能です。

据付工事、撤去工事も取り扱っております。

【超々低騒音型】 MAS-10SSS 10kVA

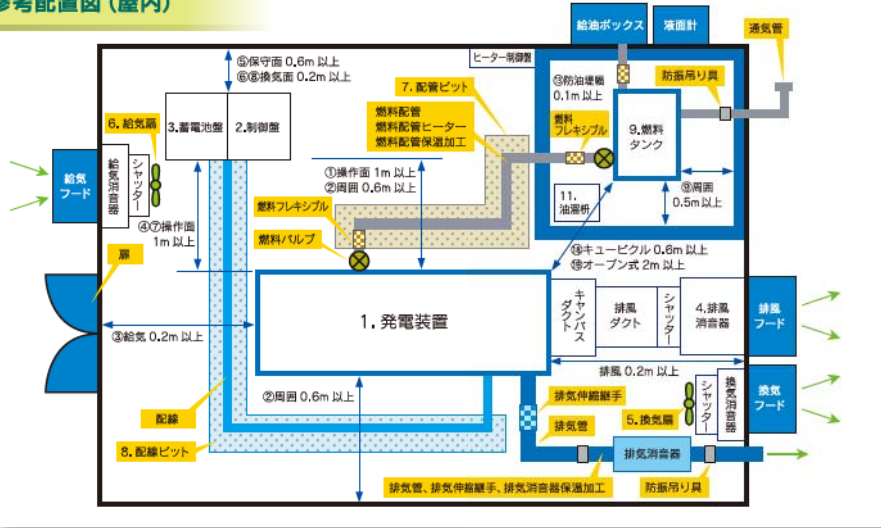


【耐雪対策型】

MAS-5SS 5kVA



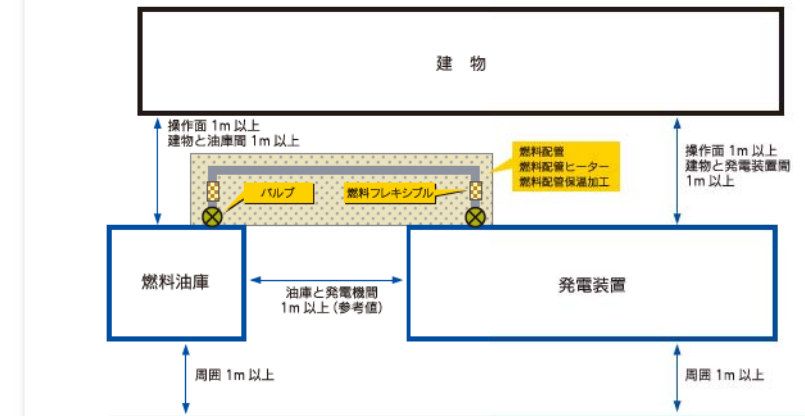
参考配置図 (屋内)



名称	主用途	名称	主用途
排気伸縮継手	排気管の熱膨張の吸収、装置振動の吸収	シャッター	火災時室内を密閉
キャンバスタスト	耐震、装置振動の吸収	排気管保温加工	火傷防止、室内への放熱防止
防振吊り具	耐震、装置振動の吸収	燃料配管ヒーター	配管の凍結防止
燃料フレキシブル	耐震、装置振動の吸収	燃料配管保温加工	配管の凍結防止
燃料バルブ	装置点検、装置更新の為	消音設備	装置音の減音

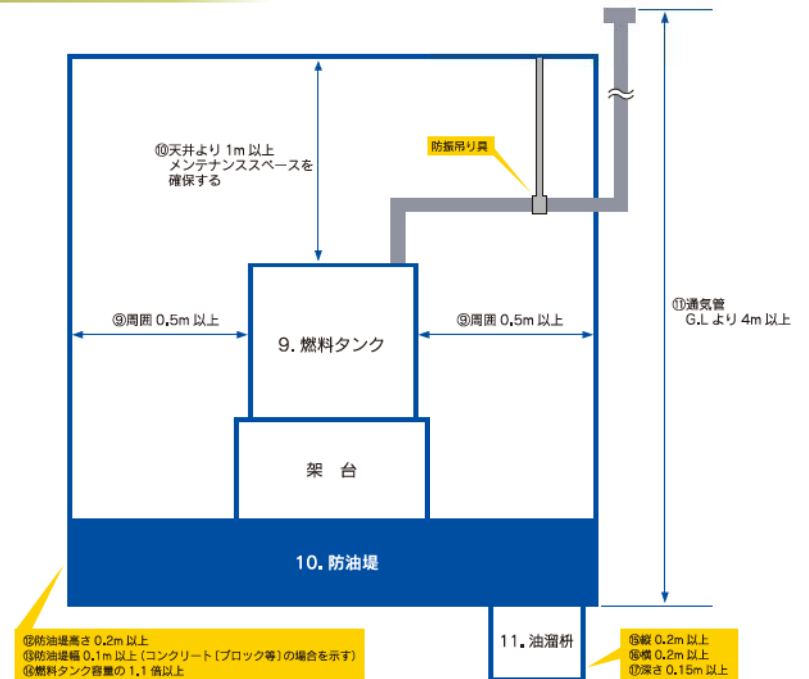
装置番号	名称	記号	保有距離
1	発電装置	①	操作面 1m以上 (相対する時 1.2m以上)
		②	周囲 0.6m以上
		③	給気面 0.2m以上
		④	操作面 1m以上 (相対する時 1.2m以上)
2	制御盤	⑤	保守面 0.6m以上
		⑥	換気面 0.2m以上
		⑦	操作面 1m以上 (相対する時 1.2m以上)
3	蓄電池盤	⑧	換気面 0.2m以上
4	排風消音器		
5	換気扇		
6	給気扇		
7	配管ビット		
8	配線ビット		
9	燃料タンク (小出槽)	⑨	周囲 0.5m 以上
		⑩	天井より 1m以上
		⑪	通気管 G.L より 4m以上
		⑫	防油堤高さ 0.2m以上
10	防油堤	⑬	幅 0.1m以上
		⑭	燃料タンク容量の 1.1 倍
		⑮	縦 0.2m以上
11	油溜り	⑯	横 0.2m以上
		⑰	深さ 0.15m 以上
		⑱	キュービクル式 0.6m以上
		⑲	オープン式 2m以上
12	原動機と燃料タンク間		

参考配置図 (屋外)



※参考図 設置前に条例、消防等確認をお願い致します。

参考配置図 (燃料タンク)



※参考図 設置前に条例、消防等確認をお願い致します。

発電装置 設置参考例

空冷ディーゼル発電装置 標準品

MAS-5S 5kVA



MAS-10S マンホールポンプ仕様



屋内オープン型

MAB-37.5 37.5kVA



MAB-30 30kVA



特殊型発電装置

屋外キュービクル型 発電装置+燃料タンク

MAS-50SS 50kVA+500ℓ油庫



MAC-280SS 280kVA+990L油庫



燃料タンク 下部搭載型

MAS-10SS 10kVA 下部タンク搭載仕様



耐風雨型

MAS-20SS 20kVA



屋内キュービクル型

MAS-65S 65kVA



MAS-82S 82kVA



MAS-5SS 5kVA -30℃積雪対応寒冷地仕様



その他の仕様

MAB-10 10kVA 制御盤搭載仕様

