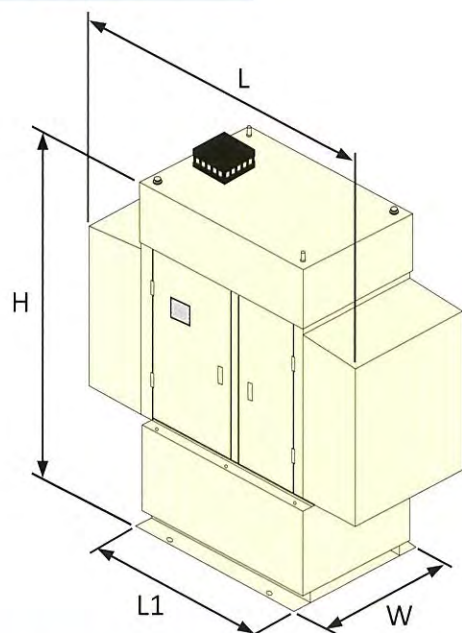
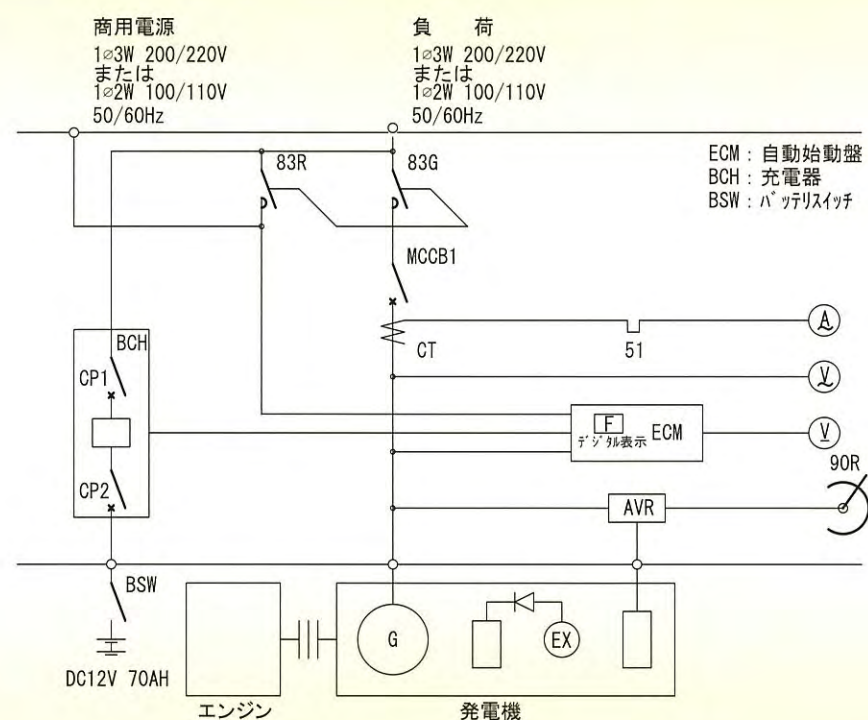


外形寸法



項目		MRS15EZ	MRS25EZ	MRS18DZ	MRS30DZ	
全長 (L)	mm	1,930	2,400	1,930	2,400	
ベース全長 (L1)	mm	1,152	1,272	1,152	1,272	
全幅 (W)	mm	880	880	880	880	
燃料タンク容量	全高 (H)	195L	mm	2,285	2,285	2,285
		110L	mm	2,045	2,045	2,045
		40L	mm	1,880	1,880	1,880
	乾燥質量	195L	kg	870	980	870
		110L	kg	840	950	840
		40L	kg	810	920	810

単線結線図



※このカタログに掲載の仕様・性能は予告なく変更することがあります。

**三井造船マシナリー・サービス株式会社**  
MITSUI ZOSEN MACHINERY & SERVICE, INC.

本社 〒101-0035 東京都千代田区神田紺屋町7番地  
TEL: (03) 6806-1075 FAX: (03) 5294-1121  
東京営業所  
札幌営業所 〒060-0061 北海道札幌市中央区南一条西7丁目20-1  
TEL: (011) 209-0075 FAX: (011) 209-0085  
名古屋営業所 〒460-0008 愛知県名古屋市中区栄2丁目13-1  
TEL: (052) 205-2700 FAX: (052) 205-2701  
大阪営業所 〒532-0011 大阪府大阪市淀川区西中島6丁目1-1  
TEL: (06) 6307-3050 FAX: (06) 6307-3025  
福岡営業所 〒812-0016 福岡県福岡市博多区博多駅南4丁目2-10  
TEL: (092) 483-5300 FAX: (092) 437-4155

小型非常用発電装置

MRSシリーズ

単相出力 EZタイプ

三相出力 DZタイプ

UPS対応

防災設備に最適

通信機器に最適

放送機器に最適



省スペース!  
長時間運転!  
低騒音設計!  
全自動運転!

**三井造船マシナリー・サービス株式会社**  
MITSUI ZOSEN MACHINERY & SERVICE, INC.



概要

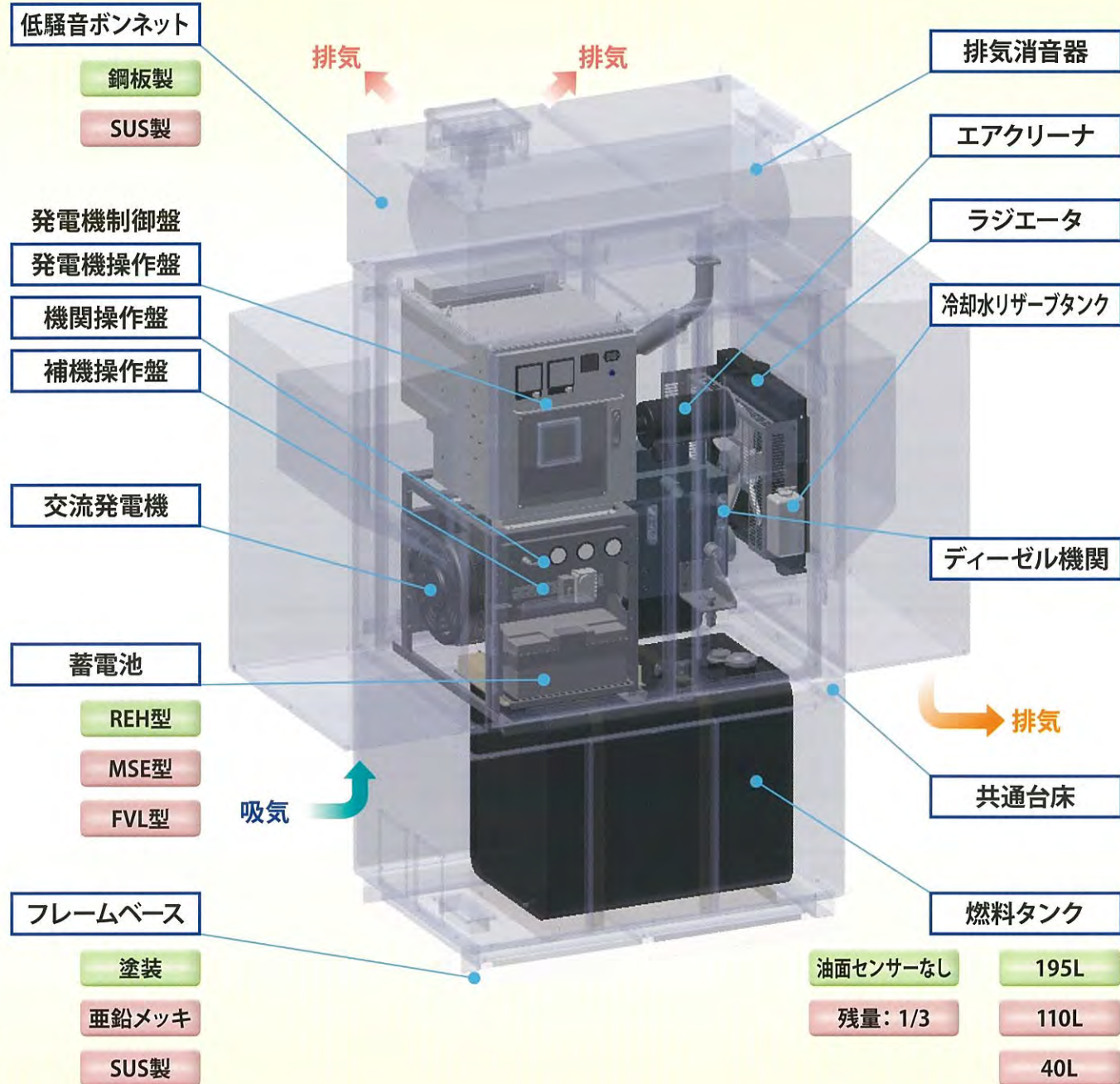
標準仕様

オプション

- 内燃力発電設備協会認定基準に適合しています。
- 2Pコンパクト設計で、あらゆる用途に対応する豊富なオプション設定を用意しています。

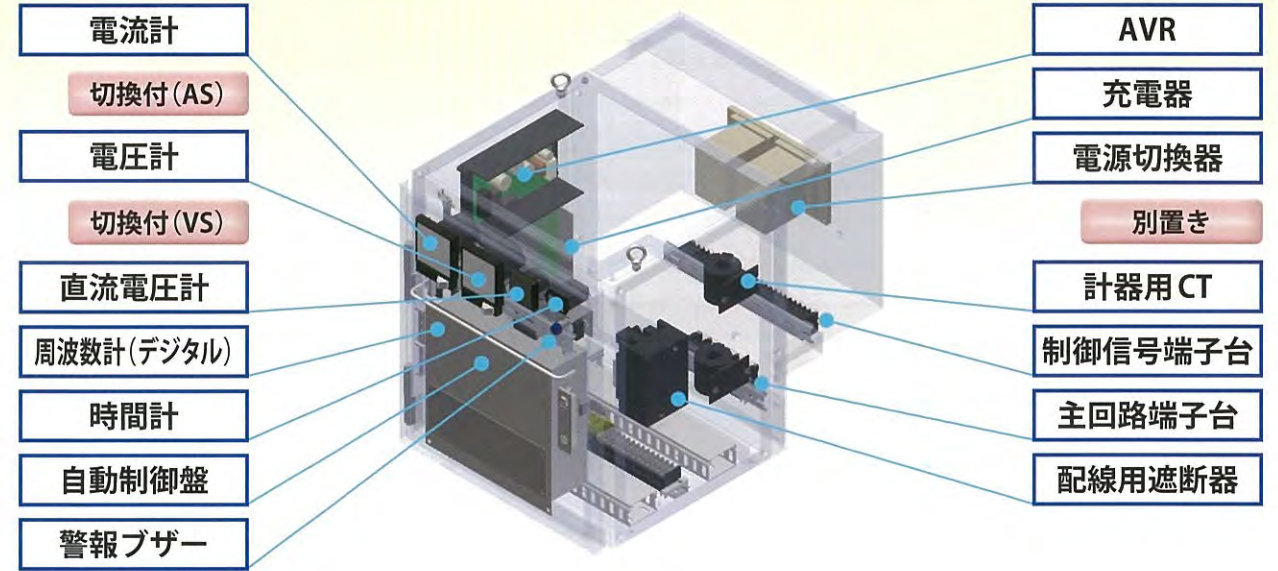
■ 始動時間(停電より電源切換まで)	40秒以内	10秒以内	
■ 設置場所	屋外	屋内	
■ 騒音値(機側1m、4方向平均値)	85dB(A)	75dB(A)	
■ 寒冷地仕様	5℃	-5℃	-15℃
■ 単相仕様(EZタイプ)	単相3線	単相2線	
■ 三相仕様(DZタイプ)	三相3線		

構造・主要構成機器



発電機制御盤

● 自動・手動・試験・遠隔の各運転モードに対応しています。



保護装置

油圧低下	始動渋滞	過速度	過電圧
不足電圧	水温上昇	過電流	非常停止
周波数低下	充電不能	油面低下	

制御入出力

電圧確立(84)	故障一括(86)	軽故障(86)	油面低下(33)
機側操作(43)	商用異常(30)	負荷切換(52)	遠方操作(27)

仕様諸元

装置型式		MRS15EZ		MRS25EZ		MRS18DZ		MRS30DZ	
周波数	Hz	50	60	50	60	50	60	50	60
定格出力	kVA	15.0	16.0	25.0	27.0	18.0	20.0	30.0	33.0
定格回転数	min <sup>-1</sup>	3,000	3,600	3,000	3,600	3,000	3,600	3,000	3,600
定格力率	%	100				80			
蓄電池容量	-	DC12V-70Ah							
燃料槽容量	L	195							
連続運転時間	時間	33.1	27.9	19.5	15.7	33.1	27.9	19.5	15.7
制御方式	-	全自動方式(自動始動-電源切換-自動停止)							
塗装色	-	外箱: マンセル 10YR2/1 (半艶) 制御盤: マンセル 5Y7/1 (半艶) 共通台床: マンセル 10YR2/1 (半艶) その他: 弊社標準色							
定格出力	kVA	15.0	16.0	25.0	27.0	20.0	22.0	33.0	38.0
定格電圧	V	200/100	220/110	200/100	220/110	200	220	200	220
相数・線数	-	単相3線				三相3線			
定格	-	連続							
絶縁種別	-	F種							
励磁方式	-	ブラシレス							
名称	-	立型水冷4サイクルディーゼル							
形式	-	D1105		V1505-T		D1105		V1505-T	
気筒数	-	3		4		3		4	
総行程容積	L	1.123		1.498		1.123		1.498	
定格出力	kW	18.1	19.4	29.1	32.1	18.1	19.4	29.1	32.1
潤滑油量	L	5.1		6.7		5.1		6.7	
冷却方式	-	ラジエータ方式							
始動電動機容量	V-kW	12-1.0		12-1.2		12-1.0		12-1.2	
使用燃料	-	軽油(JIS2号)							
燃料消費量	L/Hr	5.9	7.0	10.0	12.4	5.9	7.0	10.0	12.4